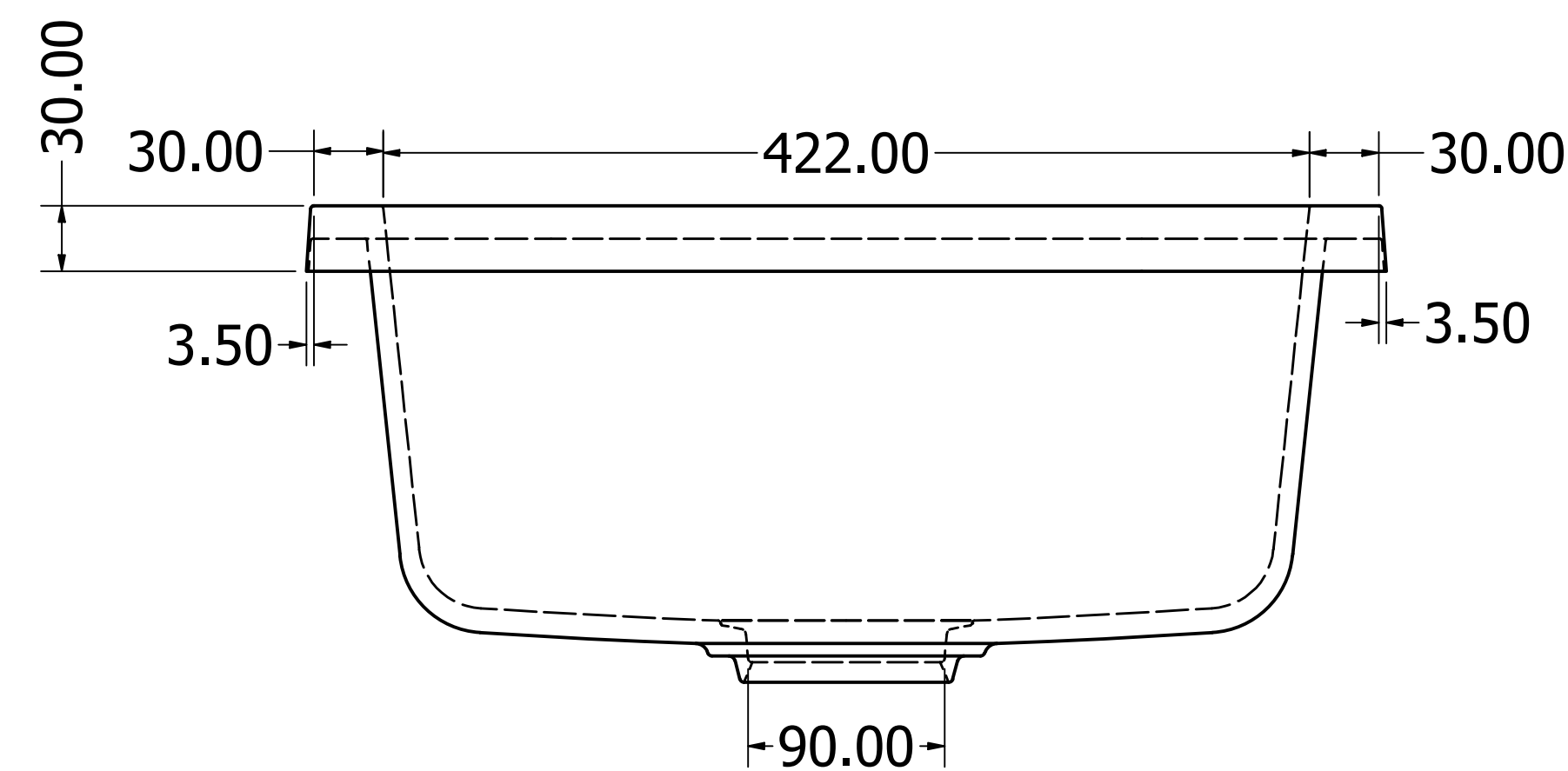
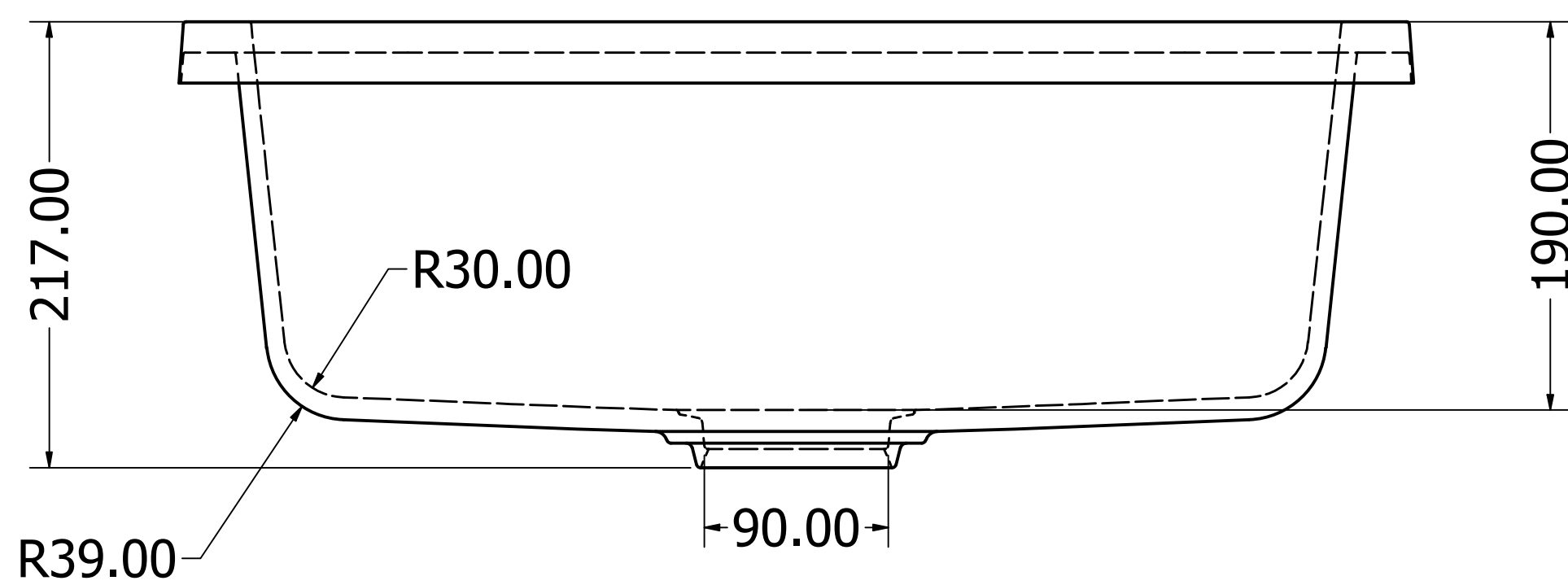
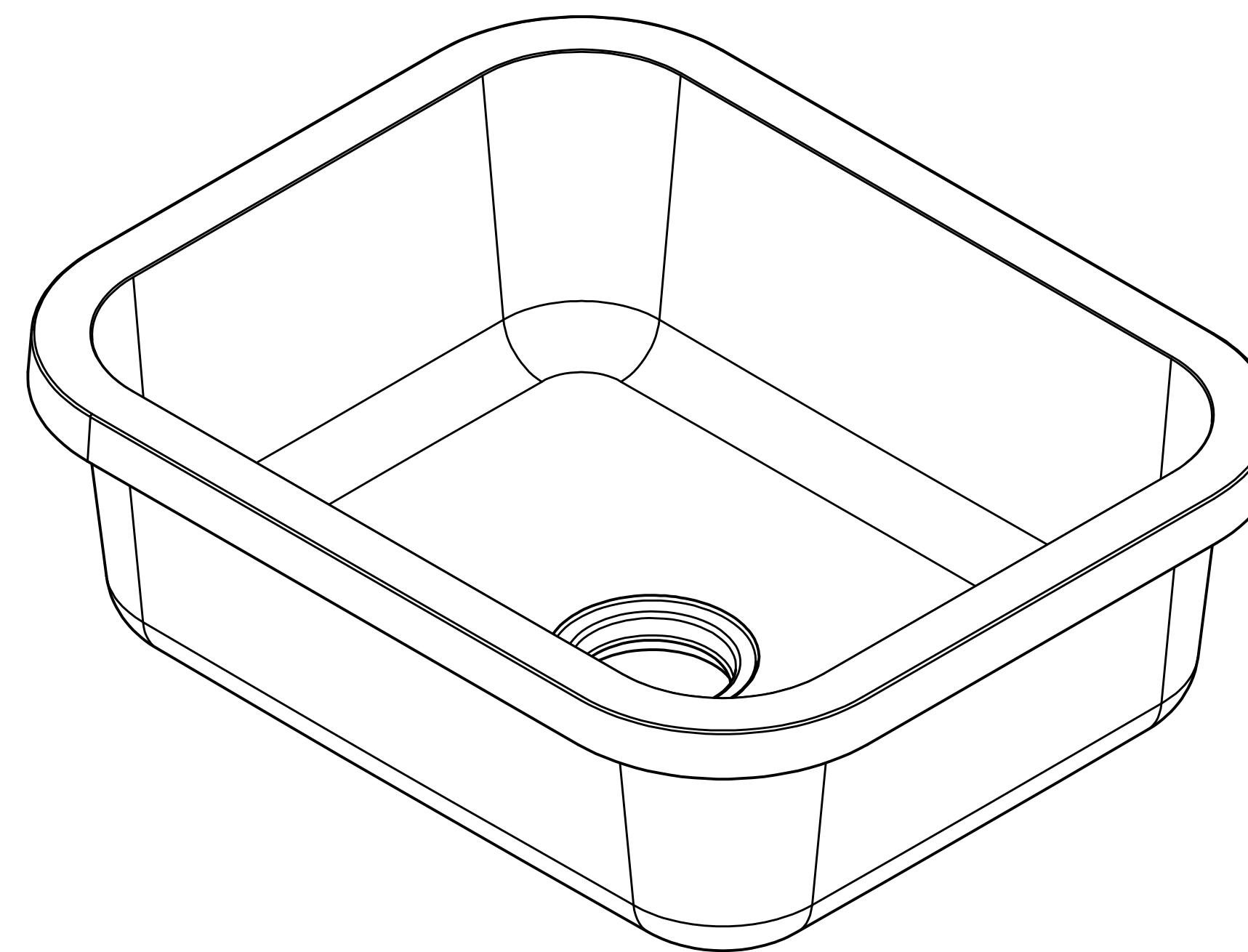
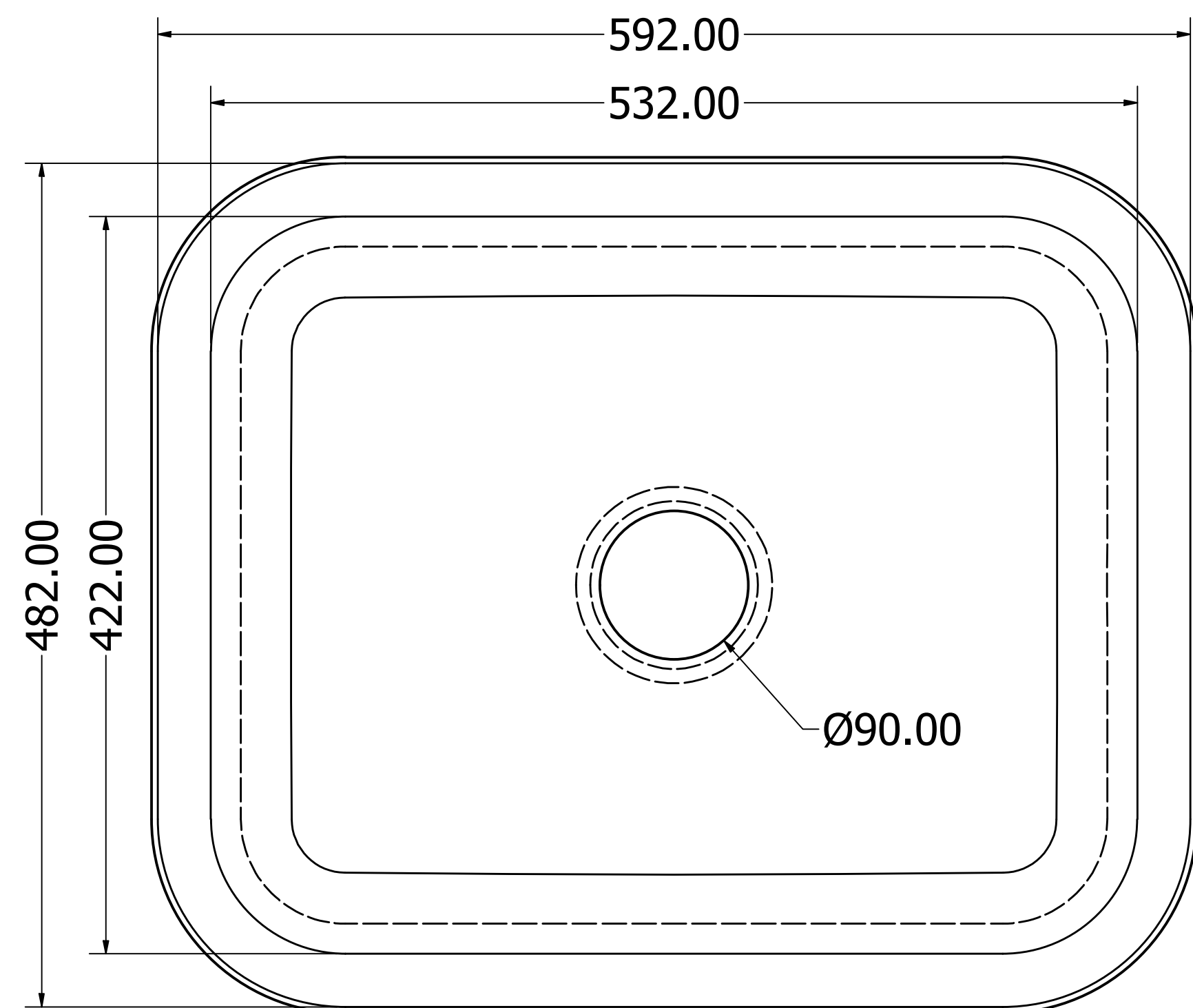


8 7 6 5 4 3 2 1



S T U D E R
EXCLUSIVE SURFACES

Typ: LOTTE A1231

Date: 9.12.2023.

Mst. 1 / 3

Studer Handels AG
Harbirbenweg 1
8181 Höri

Telefon: 044 823 18 80
www.studerhandels.ch
info@studerhandels.ch

Alle Abmessungen in mm. Farbe und Abmessungen können aufgrund des Produktionsprozesses geringfügig abweichen. Weitergabe sowie Verfielfältigung dieser Unterlage und Mitteilung ihres Inhalts ist nicht gestattet., soweit nicht ausdrücklich zugestanden.

8 7 6 5 4 3 2 1